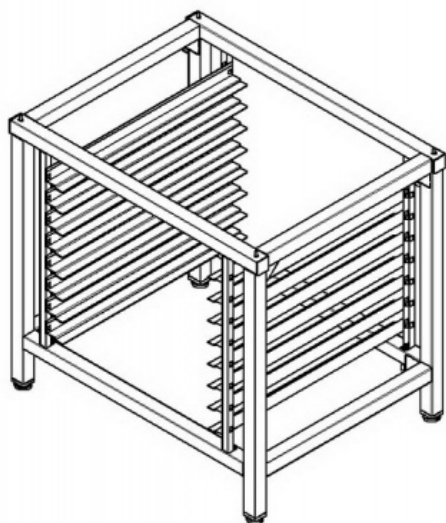


**Подставка для пароконвектомата  
ITERMA 430 XVC/XEVC Evolution**



(Цена со склада в г.Москва)

**29 569 руб.**

[Мы осуществляем доставку по всей России](#)



[Принимаем оплату картами без комиссии](#)

**ОПИСАНИЕ**

Подставка ITERMA XVC EVOLUTION предназначена для совместного использования с пароконвектоматами UNOX серии XVC и XEVC на предприятиях общественного питания и торговли. Модель оснащена 8 рядами направляющих и ножками, регулирующимися по высоте. Корпус выполнен из нержавеющей стали.

**ОСНОВНЫЕ ХАРАКТЕРИСТИКИ**

Код товара	24230
Производитель	ITERMA (Итерма)
Страна производитель	Россия
Применение	Array
Ширина, мм	750
Глубина, мм	550
Высота, мм	700
Сечение ножек	труба квадратного сечения
Материал корпуса	Нержавеющая сталь
Количество уровней	8
Количество рядов уровней	1
Размер противней, мм	GN 1/1
Вес нетто, кг	19
Вес в упаковке, кг	31
Упаковка	гофрокороб
Статус в Москве	в наличии
Стоимость доставки по Москве	700