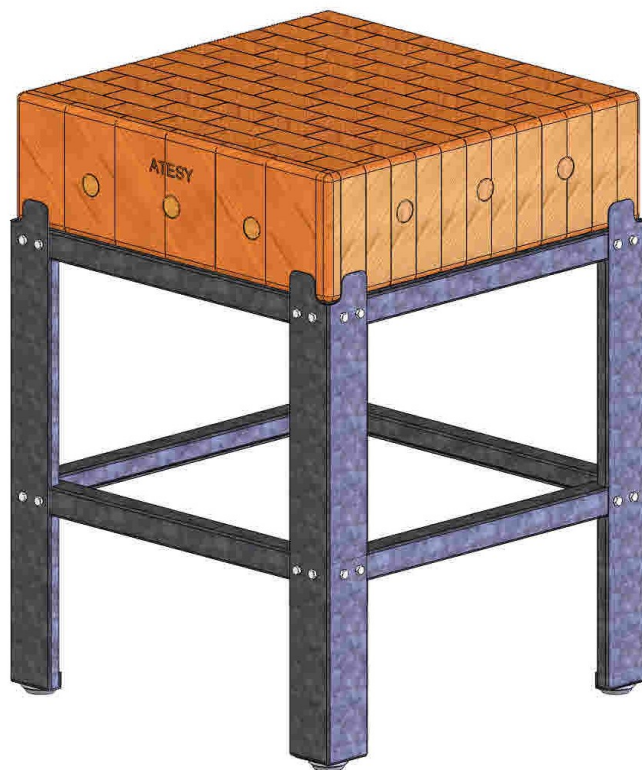


ЕАС

КОЛОДА РАЗРУБОЧНАЯ КР-С-500-514-02-Д



РУКОВОДСТВО ПО ЭКСПЛУАТАЦИИ

ATESY®

1 Техническое описание

1.1 Колода разрубочная КР-С-500-514-02-Д (далее - колода) предназначена для разрубки полутуш, для заготовки мясной кулинарии – нарезки антрекотов, шницелей и др. полуфабрикатов. Колода может использоваться в цехах предприятий общественного питания, в залах специализированных магазинов, супермаркетах для разделывания мяса.

1.2 Столешница колоды изготовлена из брусков дерева лиственных пород толщиной 150 мм, склеенных между собой. Внутри столешницы установлены стягивающие шпильки по 3 с каждой стороны в горизонтальной плоскости. Шпильки предназначены для усиления колоды и увеличения её срока службы.

1.3 Столешница устанавливается на металлический каркас, что увеличивает прочность разрубочной поверхности. Каркас колоды полностью разборный, изготовлен из оцинкованной стали, соединения болтовые.

1.4 Климатическое исполнение изделия УХЛ, категория размещения 4.2 по ГОСТ 15150-69 (эксплуатация в помещениях с температурой воздуха от +10 до +35°С и относительной влажностью не более 60% при 20 °С).

1.5 Предприятие «АТЕСИ» постоянно расширяет и совершенствует ассортимент выпускаемой продукции, поэтому реальный комплект, внешний вид и технические характеристики изделия могут отличаться от указанных в данном паспорте без ухудшения потребительских свойств.

2 Технические характеристики

2.1 Технические характеристики колоды представлены в табл.1.

Таблица 1.

№ п/п	Технические характеристики	Ед. изм.	
2.1.1	Габаритные размеры, (длина х шир. х выс.)	мм	514x514x700
2.1.2	Габаритные размеры столешницы	мм	500x500x150
2.1.3	Вес брутто (2 упаковки: столешница+каркас)	кг	29

3 Требования по технике безопасности

3.1 Устанавливать на ровную горизонтальную поверхность.

3.2 Не допускается разрубка замороженных туш и полутуш.

4 Подготовка к работе и техническое обслуживание

4.1 После распаковывания колоды необходимо провести ее санитарную обработку - смажьте поверхность колоды растительным маслом и насухо протрите поверхность колоды.

4.2 Между ножками 1 закрепите швеллеры 2,3, как показано на рис.1 комплектом крепежа 5. Нижний швеллер крепить по нижнему краю паза ножки (рис.2).

4.3 Соедините собранные конструкции между собой с помощью швеллеров 2, установив при сборке усилители 4 в пазы на швеллерах 3.

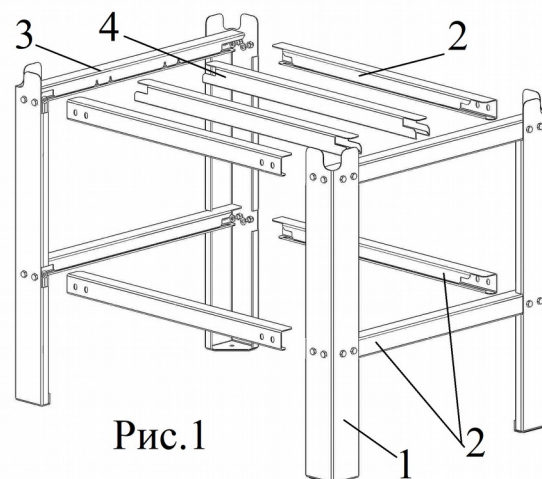


Рис.1

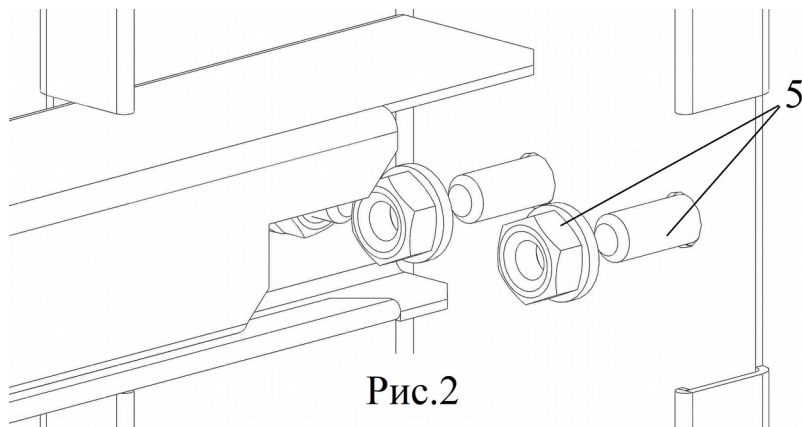


Рис.2

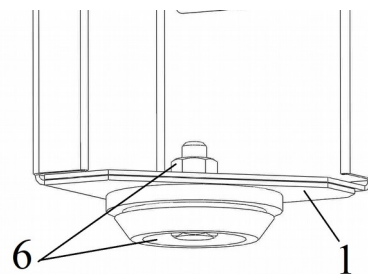


Рис.3

4.4 Установите подпятники на ножки 1 с помощью крепежа 6 (рис.3). Установите колоду.

4.5 Для длительного использования колоды разрубочной **необходимо:**

- раз в неделю обрабатывать поверхность колоды минеральным маслом для пищевой промышленности. После этого обязательно протереть поверхность сухой тканью или бумажным полотенцем.

- не оставлять на поверхности колоды влажное мясо или рыбу. После разрубки необходимо снять влажный продукт с поверхности колоды, а её поверхность осушить бумажным или тканевым полотенцем. Соленая вода и кровь впитываются в поверхность колоды, и она может расколоться при эксплуатации.

- несколько раз в день счищать остатки продуктов разрубки металлическим скребком. Нельзя пользоваться железной щеткой для очистки поверхности.

- распределять продукты равномерно по всей площади колоды, нельзя непрерывно бить по одному и тому же участку.

- обрабатывать поверхность колоды минеральным маслом перед разрубкой рыбы или домашней птицы, т.к. поверхность впитывает в себя запахи, которые тяжело удалить.

- подтягивать гайки шпилек, которые находятся под заглушками поз.3, а также болтовые соединения каркаса не реже, чем 1 раз в 3 месяца.

4.6 **ВНИМАНИЕ!** Никогда не мойте колоду моющими средствами. Излишек влаги необходимо промокнуть бумажным или тканевым полотенцем.

5 Гарантийные обязательства

5.1 Производитель гарантирует нормальную работу изделия в течение 12 месяцев со дня продажи оборудования первому конечному пользователю при условии соблюдения правил пользования, изложенных в настоящем руководстве по эксплуатации.

5.2 Гарантийные обязательства не действуют в следующих случаях:

- при наличии в оборудовании механических повреждений;
- при использовании оборудования в целях, непредусмотренных руководствами по эксплуатации (паспортами) на оборудование;
- при повреждениях, возникших из-за несоблюдения правил монтажа, установки, настройки и эксплуатации оборудования;
- при повреждениях, вызванных умышленными или ошибочными действиями потребителя, либо небрежным обращением с оборудованием;
- при повреждениях, вызванных обстоятельствами непреодолимой силы (стихия, пожар, молния, и т. п.);
- при доработке оборудования, внесении в него конструктивных изменений или проведении самостоятельного ремонта;

- при повреждениях оборудования вследствие неправильной транспортировки и хранения.

5.3 Гарантийный срок хранения — 12 месяцев со дня изготовления. В случае превышения срока хранения должна быть проведена предпродажная подготовка изделия в соответствии с регламентом предприятия-изготовителя, за счет владельца оборудования. Для проведения предпродажной подготовки необходимо обратиться в авторизованный сервисный центр.

5.4 Срок службы изделия — 10 лет со дня изготовления.

6 Комплект поставки

Табл.2

№	Наименование	Кол-во	Ед. изм.	№	Наименование	Кол-во	Ед. изм.
Упаковка 1				Упаковка 2			
1	Ножка	4	шт.	6	Комплект крепежа (болт, 2 шайбы, подпятник, гайка самоконтрящ.)	4	шт.
2	Швеллер	6	шт.	7	Руководство по эксплуатации	1	шт.
3	Швеллер с пазами	2	шт.	8	Упаковка каркаса	1	шт.
4	Усилитель	2	шт.	Упаковка 2			
5	Комплект крепежа (болт, шайба, гайка самоконтрящ.)	32	шт.	1	Колода	1	шт.
				2	Упаковка столешницы	1	шт.

7 Сведения о приемке

Колода разрубочная КР-С-500-514-02-Д соответствует конструкторской документации и признана годной для эксплуатации.

Заводской номер _____

Дата выпуска _____ 202 г.

Принято ОТК.

М.П.

ATESY®
140000, Россия, Московская область,
г. Люберцы, ул. Красная, д. 1, строение ЛИТ. Б Б1
т/ф: (495) 995-95-99
info@atesy.info www.atesy.ru