



**ООО «Завод «Торгмаш»**

614990, г. Пермь, ГСП, ул. Данщина, 7  
<http://www.torgmash.perm.ru/> E-mail:  
[sb.torgmash@mail.ru](mailto:sb.torgmash@mail.ru)



# **ФАРШЕМЕШАЛКА**

**модель УКМ-03 (ПМФ-К)**

**Руководство по эксплуатации**

**УКМ-03 (ПМФ-К) РЭ**

**Паспорт**

**УКМ-03 (ПМФ-К) ПС**



## **ВНИМАНИЕ!**

1 Завод-изготовитель оставляет за собой право вносить в конструкцию изделия непринципиальные изменения и усовершенствования без отражения их в настоящем руководстве.

2 Детали из пластмассы после окончания работы изделия промыть и тщательно протереть. Категорически запрещается сушить их на горячих плитах или в сушильных шкафах во избежание деформации.

3 Завод проводит систематические работы по улучшению качества машины и анализу отказов в процессе эксплуатации.

4 В период гарантийного срока завод устраняет отказы и неисправности в работе машины только при условии:

а) передачи (пересылки) заводу оформленного «Акта пуска машины в эксплуатацию» в течение 12 календарных дней со дня ввода машины в эксплуатацию;

б) направления на завод оформленного «Акта – рекламации» о выходе из строя машины, отказе составленных частей или комплектующих;

в) соблюдения всех требований «Руководства по эксплуатации машины».

При нарушении перечисленного, завод снимает с себя все обязанности по гарантии.

**Примечание – Оформленные "Акт пуска машины в эксплуатацию" и «Акт – рекламация» должны быть заверены печатью.**

На ООО «Завод «Торгмаш»

с 2004 года действует сертифицированная

**СИСТЕМА МЕНЕДЖМЕНТА КАЧЕСТВА**

в соответствии с требованиями **ГОСТ ISO 9001-2011**

Машина кухонная универсальная типа УКМ соответствует требованиям:

**ТР ТС 010/2011 "О безопасности машин и оборудования",**

утв. Решением Комиссии Таможенного союза от 18.10.2011 года № 823.

**ТР ТС 020/2011 "Электромагнитная совместимость технических средств",**

утв. Решением Комиссии Таможенного союза от 9.12.2011 года № 879.

**ТР ТС 004/2011 "О безопасности низковольтного оборудования",**

утв. Решением Комиссии Таможенного союза от 16.08.2011 года № 768.

Регистрационный номер декларации о соответствии

**ТС № RU Д-РУ.АЯ41.В.00273**

Дата регистрации декларации о соответствии 17.12.2013

## ВВЕДЕНИЕ

Настоящее руководство по эксплуатации (РЭ) распространяется на фаршемешалку УКМ-03 (ПМФ–К) (в дальнейшем в тексте именуемую изделием).

Руководство по эксплуатации предназначено для ознакомления с конструкцией изделия, правилами его эксплуатации, технического обслуживания и ремонта, условиями монтажа и регулирования и содержит следующие, объединенные в РЭ, документы:

- техническое описание (ТО);
- инструкция по эксплуатации (ИЭ);
- инструкция по техническому обслуживанию (ИО);
- инструкция по монтажу, пуску, регулированию и обкатке изделия на месте его применения (ИМ);
- паспорт (ПС).

Изделие требует тщательного ухода в процессе эксплуатации и своевременного технического обслуживания и ремонта.

Незнание сведений, изложенных в РЭ, может привести к неправильному обращению с изделием, к нарушениям в его работе и преждевременному выходу из строя.

РЭ предназначено для обслуживающего персонала, прошедшего техническое обучение (техминимум) и инструктаж по технике безопасности для механиков, производящих обслуживание и ремонт торгово-технологического оборудования, а также для работников ремонтных организаций.

## 1 ТЕХНИЧЕСКОЕ ОПИСАНИЕ (ТО)

### 1.1 Введение

Техническое описание знакомит с назначением, техническими данными, устройством, принципом работы изделия и другими сведениями, необходимыми для обеспечения правильного его использования.

В тексте ТО даются ссылки на рисунки, помещенные в конце настоящего РЭ.

### 1.2 Назначение

Фаршемешалка УКМ-03 (ПМФ–К) предназначена для перемешивания фарша и его компонентов в однородную массу на предприятиях общественного питания.

Фаршемешалка изготавливается в климатическом исполнении УХЛ категории размещения 4.2. по ГОСТ 15150-69.

В ее состав входят:

- 1 *Приводной механизм ПМ-01 – для приведения в действие механизма для перемешивания ВМ-01 (рисунок 1);*
- 2 *Механизм для перемешивания ВМ-01 – для перемешивания мясного фарша; (рисунок 4);*
- 3 *Подставка П-01 – для установки приводного механизма.*

## Технические данные

Технические данные изделия должны соответствовать данным, приведенным в таблице 1.

Таблица 1

Наименование параметра	Значение
1 Производительность техническая, кг/ч, не менее:	150
2 Частота вращения приводного вала, мин <sup>-1</sup>	130±10
3 Частота вращения рабочего органа, мин <sup>-1</sup> — вокруг оси бака — вокруг собственной оси	54±10 132±10
4 Питающая электросеть: — род тока  — номинальное напряжение, В — номинальное значение частоты тока, Гц	трехфазный переменный  380 50
5 Номинальная мощность электродвигателя, кВт	1,1
6 Объем бака, л	25
7 Габаритные размеры, мм, не более: — длина — ширина — высота	850 600 920
8 Масса, кг, не более:	88

### 1.3 Устройство и работа изделия

#### 1.3.1 Устройство и работа приводного механизма.

Приводной механизм (рисунки 2) состоит из редуктора 1, электродвигателя 13, пульта управления 20, рамы 18, кожуха 14 и рукоятки 17.

Редуктор 1, состоит из зубчатого колеса 22, сидящего на валу 3 на шпонке, на том же валу сидит шестерня 23. Вал 3 вращается в двух шарикоподшипниках 2. Вращение от шестерни 23 передается колесу 8, которое при помощи шпонки передает вращение приводному валу 6. Колесо 8 крепится на валу 6 при помощи шайбы и болта. Вал 6 вращается в двух радиальных шарикоподшипниках 7 и на выходе из редуктора уплотнен манжетой 5. Осевые усилия воспринимает упорный подшипник 4. С наружной стороны горловины привода расположена рукоятка 17, с кулачком 16, служащим для фиксации хвостовика насадки. Головка болта 15 служит для правильной ориентировки хвостовиков при установке сменных механизмов и их дополнительной радиальной фиксации.

Электродвигатель цилиндрическим выступающим поясом центрируется во фланце, который крепится к корпусу редуктора. На валу электродвигателя на шпонке укреплен шестерня 10. На боковую стенку привода выведены кнопка управления с зеленой подсветкой 12 и кнопка «СТОП» 11. В верхней части редуктора установлена пробка – сапун 9.

Работа приводного механизма происходит следующим образом: вращение от электродвигателя через шестерню 10 передается зубчатому колесу 22, сидящему на валу 3, а затем через шестерню 10 передается приводному валу 6. От приводного вала 6 вращение передается валу механизма ВМ-01.

Описание работы электросхемы (рисунки 3).

Приводной механизм подключается к сети трёхфазного переменного тока частотой 50 Гц напряжением 380В. Для работы необходимо вблизи машины установить автоматический выключатель (приобретается потребителем) и

подвести к нему от силового шкафа 4-х жильный кабель. Электродвигатель М, кнопки управления SB1 и SB2 соединены кабелем с контактором малогабаритным и электротепловым реле, от которой через втулку выведен 4-х жильный кабель.

Кабель приводного механизма при монтаже необходимо соединить с автоматическим выключателем через разъем РШ/ВШ из комплекта монтажных частей.

Для пуска машины необходимо включить автоматический выключатель. При этом кнопка управления должна загореться (*зеленый свет*). Нажать на кнопку «ПУСК» (SB1).

Для остановки машины необходимо нажать на кнопку управления «СТОП» (SB2). После окончания работы необходимо отключить автоматический выключатель.

Защита двигателя от перегрузки осуществляется тепловым реле КК1 контактора малогабаритного К1, а от токов короткого замыкания автоматическим выключателем.

**⚠ В случае перегрузки двигателя выключается тепловое реле и соответственно сам контактор К1, при этом приводной механизм останавливается и загорается кнопка «Стоп» (красный свет).**

**Повторное включение теплового реле и контактора происходит автоматически через 3-5 мин, при этом должна погаснуть кнопка «Стоп» и загореться кнопка «Пуск» (зеленый свет).**

**⚠ Приводной механизм обязательно должна быть заземлен.**

**Для защиты от короткого замыкания необходимо подключать изделие к автоматическому выключателю (приобретается потребителем) с характеристиками ~380В, 4А (типа ВА-51.)**

1.3.2. Устройство и работа механизма для перемешивания ВМ-01.

Механизм ВМ-01 (*рисунок 4*) состоит из редуктора 3 с кронштейном 2, бака 1 и съемных рабочих органов 7. Кронштейн 2 прикреплен к корпусу редуктора 3 с помощью винтов. На кронштейне 2 на два штифта 6 устанавливается бак 1 и фиксируется ручками 5.

Редуктор (*рисунок 5*) состоит из следующих основных сборочных единиц и деталей: корпуса 1, крышки (води́ла) 16, зубчатой конической пары 4 и 5 и хвостовика 6. В расточке корпуса 1 на двух шарикоподшипниках 2 установлен вал 3, на нижний конец которого насажена крышка (води́ла) 16. Корпус крышки (води́ла) закреплен на валу 3 с помощью шпонки, шайбы и гайки 15. В расточке крышки (води́ла) 16 на двух шарикоподшипниках 9 установлен вал 10. Для предотвращения вытекания масла из редуктора в крышке 14 расположена манжета. На вал 10 насажена чаша 11, служащая для сбора капель масла при нарушении работы и выхода из строя манжеты. Держатель 12 закреплен на валу 10 при помощи штифта. В нижней части держателя 12 установлена муфта 13. Держатель 12 и муфта 13 служат для крепления сменных рабочих органов. Солнечное зубчатое колесо 7, укрепленное в корпусе 1 винтами и вал 10 с шестерней (сателлитом) 8 образуют планетарный редуктор. Редуктор присоединяется к приводному механизму с помощью хвостовика 6 и фиксируется кулачком рукоятки приводного механизма.

Рабочим органом является фаршемешалка. Фаршемешалка (*рисунок 1а*) служит для перемешивания мясного фарша со специями, а также смешивания говяжьего и свиного фарша.

### 1.3.3. Работа механизма ВМ–01 (рисунок 5).

Вращение вала приводного механизма передается валу хвостовика 6. Крышка (водило) 16 получает вращение от вала хвостовика 6 через конические шестерни 4 и 5. При этом вал 10 с шестерней 8, а значит и рабочий орган, обкатываясь внутри солнечного колеса совершает два движения: одно вокруг собственной оси, а другое вокруг оси солнечного колеса (оси бака). Таким образом, рабочий орган совершает планетарное движение.

## 1.4 Инструмент и принадлежности

Поставляемые совместно с изделием инструмент и принадлежности имеют следующее назначение:

- комплект болтов с шайбами – для крепления приводного механизма ПМ–01 к подставке П–01;
- хомут – для крепления кронштейна к стойке привода.

## 1.5 Маркировка

1.5.1 На каждом изделии прикреплена фирменная табличка, содержащая:

- товарный знак предприятия - изготовителя;
- обозначение изделия;
- номинальное значение напряжения электрической сети;
- номинальная мощность электродвигателя;
- условное обозначение степени защиты по ГОСТ 14254-96;
- месяц и год выпуска;
- заводской номер;

— единый знак обращения 

Надписи выполняются термотрансферным способом.

На упаковочном ящике маркируется предупредительный знак «Верх, не кантовать».

## 1.6.Тара и упаковка.

1.6.1 Каждое изделие упаковывается в деревянный ящик, изготовленный в соответствии с конструкторской документацией предприятия – изготовителя.

Приводной механизм крепится к днищу ящика двумя болтами.

Механизм ВМ–01, комплектующие детали и запчасти удерживаются от перемещения специальными планками, в места соприкосновения изделий прокладывается прокладка.

Тара невозвратная, использованию в процессе монтажа и эксплуатации не подлежит.

1.6.2 Перед упаковыванием изделие подвергнуто временной противокоррозийной защите по варианту ВЗ–1 для группы изделий П–1 по ГОСТ 9.014–78 с применением масла К–17 по ГОСТ 10877–76. Допускается применение других консервационных масел, оговоренных ГОСТ 9.014–78.

## 2 ИНСТРУКЦИЯ ПО ЭКСПЛУАТАЦИИ (ИЭ)

### 2.1 Указание мер безопасности при эксплуатации

2.1.1 Все лица, допускаемые к эксплуатации изделия, должны знать ее устройство и пройти инструктаж по технике безопасности.

2.1.2 Нельзя включать электродвигатель изделия, предварительно надежно не закрепив насадку ВМ–01, в противном случае возможно проворачивание ее в момент пуска и ранение обслуживающего персонала.

2.1.3 Следует устанавливать и снимать рабочий орган только после полной остановки приводного механизма.



**Запрещается добавлять в бак фарш и добавки во время работы изделия. Для добавления продукта необходимо остановить приводной механизм**

2.1.4 Запрещается снимать бак с кронштейна до полной остановки электродвигателя.



**ВНИМАНИЕ! Приводной механизм обязательно должен быть заземлен.**

## **2.2 Подготовка изделия к работе**

2.2.1 Подготовка к работе приводного механизма ПМ-01 (рисунки 2).

Перед началом работы включите приводной механизм на холостом ходу. Для этого включите автоматический выключатель. При этом засветится индикаторная лампочка в кнопке управления приводного механизма. Включите кнопку «ON» (ПУСК).

Убедитесь в правильности вращения вала приводного механизма (см. направление стрелки на кожухе).

Остановите приводной механизм. Для этого нажмите кнопку «OFF» (СТОП).

2.2.2 Общие указания по подготовке к работе.

Перед началом работы промойте рабочие органы и поверхности, соприкасающиеся с продуктом, горячей водой и просушите.

2.2.3 Установите бак 1 с вложенной в него фаршемешалкой на кронштейне 2 так, чтобы отверстия в ручках 5 попали на штифты 6 фиксатора, затем закрепите бак ручками 5 (рисунки 4).

Установите хвостовик фаршемешалки на зубчики держателя 12 (рисунки 5) и отпустите муфту 13 вниз до упора;

Включите приводной механизм и убедитесь в правильности взаимодействия движущихся частей механизма ВМ-01.

## **2.3 Работа машины**

Работа машины включает:

- переработку продукта;
- санитарную обработку после каждого вида продукта и после окончания работы.

2.3.1 Порядок работы на механизме для перемешивания ВМ-01.

- для перемешивания сырья (фарша) установите бак и фаршемешалку;
- заполните бак на  $\frac{1}{2}$  объема (12 л) фаршем;
- добавьте соль и воду согласно рецептуре и нормам расхода сырья по технологической инструкции;
- включите привод;
- произведите замес фарша;
- выключите привод.

**2.3.2 Санитарно-гигиенические требования.**

2.3.2.1 Общие указания.

Изделие должно всегда содержаться в чистоте. Ежедневно после окончания работы необходимо производить его санитарную обработку.

2.3.2.2 Порядок санитарной обработки привода ПМ–01 и подставки П–01: протрите наружные поверхности влажной, а затем сухой тряпкой.

2.3.2.3 Порядок санитарной обработки механизма для перемешивания ВМ –01:

- снимите рабочий орган;
- снимите бак с кронштейна;
- удалите остатки продукта с поверхности механизма, рабочего органа, бака и промойте их горячей водой;



**ВНИМАНИЕ! Приводной механизм нельзя мыть водяной струей.**

Таблица 2 Характерные неисправности и методы их устранения

Наименование механизма	Обозначение	Неисправность	Вероятная причина	Метод устранения
1 Приводной механизм	ПМ–01	Двигатель не работает	Не подведено питание к приводному механизму	Проверить силовые цепи.
		Двигатель гудит, вал не вращается	Обрыв фазы двигателя	Немедленно выключить приводной механизм. Проверить электрические цепи, устранить обрыв фазы.
		Сильный нагрев корпуса редуктора	Отсутствие смазки в редукторе	Залить смазку в корпус редуктора.
2 Механизм для перемешивания	ВМ–01	Удары рабочего органа о дно бачка.	Рабочий орган установлен слишком низко.	Остановить приводной механизм, поднять муфту и рабочий орган. Опустить муфту.
		Не поднимается муфта	Засохшие остатки продукта на держателе.	Промыть держатель.

## 2.4 Правила хранения

Изделие должно храниться в упакованном виде в сухих закрытых помещениях. Хранение на открытых площадках не допускается.

## 2.5 Транспортирование

Изделие может транспортироваться любым видом транспорта в соответствии с предупредительными надписями на таре.



## **3 ИНСТРУКЦИЯ ПО ТЕХНИЧЕСКОМУ ОБСЛУЖИВАНИЮ И РЕМОНТУ (ИО)**

### **3.1 Введение**

Инструкция по техническому обслуживанию и ремонту изделия предусматривает порядок и правила технического обслуживания при работе машин, регламентированном техническом обслуживании и подготовке к эксплуатации и хранению, а также устанавливает перечень работ и проверок, проводимых при текущем ремонте.

### **3.2 Общие указания**

3.2.1 Для поддержания изделия в течение всего периода эксплуатации в исправном состоянии рекомендуется проводить:

- регламентированное техническое обслуживание (ТО);
- техническое обслуживание при использовании машины;
- текущий ремонт (ТР);
- капитальный ремонт (К).

3.2.2 Работы по техническому обслуживанию при использовании изделия должны выполняться персоналом предприятия, эксплуатирующего изделие.

3.2.3 Устранение неисправностей, возникающих в процессе эксплуатации и работы по регламентированному техническому обслуживанию и текущему ремонту изделия выполняются специализированным ремонтно-монтажным комбинатом или специалистами предприятия, эксплуатирующего изделие (если таковые службы имеются).

3.2.4 Техническое обслуживание и текущий ремонт проводятся непосредственно на месте эксплуатации изделия.

3.2.5 Текущий ремонт необходим для обеспечения нормальной работоспособности изделия и состоит в замене или восстановлении его отдельных частей.

3.2.6. Капитальный ремонт – плановый ремонт, который предусматривается графиком ППР и выполняется на ремонтном предприятии. Он необходим для полного восстановления ресурса изделия с заменой его частей включая базовые.

Капитальный и текущий ремонт могут быть плановыми и неплановыми. Неплановый ремонт проводится с целью устранения последствий отказов или происшествий.

3.2.7 На предприятии, эксплуатирующем изделие, должен быть заведен журнал учета работ, проводимых в процессе регламентированного технического обслуживания и текущего ремонта.

### **3.3 Указания мер безопасности при выполнении работ по техническому обслуживанию и ремонту.**

Лица, выполняющие работы по эксплуатации, техническому обслуживанию и ремонту изделия, обязаны строго соблюдать меры безопасности указанные в настоящем руководстве по эксплуатации, а также действующие — «Правила технической эксплуатации электроустановок потребителей» (ПТЭ), «Правила техники безопасности электроустановок потребителей» (ПТБ), «Правила устройств электроустановок» (ПУЭ).

В дополнение к общим указаниям необходимо:

- ***все виды работ проводить на отключенной от электросети машине;***
- ***применять только исправный инструмент и принадлежности.***

### **3.4 Система технического обслуживания и ремонта**

3.4.1 Для изделия рекомендуется следующая структура ремонтного цикла:  
5ТО-ТР-5ТО-ТР-5ТО-ТР-5ТО-ТР-5ТО-ТР-5ТО-ТР-5ТО-ТР-5ТО-К.

3.4.2 Ресурс работы изделия с момента ввода в эксплуатацию:

- до капитального ремонта – 48 месяцев;
- до списания с баланса из-за полного физического износа – 8 лет.

3.4.3 Продолжительность:

- ремонтного цикла – 4 года;
- ремонтного периода – 6 месяцев;
- периода между техническим обслуживанием – 1 месяц.

3.4.4 Количество в ремонтном цикле:

- технических обслуживаний – 40;
- текущих ремонтов – 7;
- капитальных ремонтов – 1.

3.4.5 Время простоя изделия (час):

- при регламентированном техническом обслуживании – 0,5;
- при текущем ремонте – 0,9;
- при капитальном ремонте – 6,0.

Трудоемкость (нормо-час):

- при регламентированном техническом обслуживании – 0,8;
- при текущем ремонте – 2,3;
- при капитальном ремонте – 4,4.

3.4.6 Нормируемые показатели надежности:

- долговечность – 8 лет;
- безотказность – 500 час.

### 3.5 Перечень основных работ и проверок, выполняемых при техническом обслуживании

Таблица 3

Наименование работ и проверок	Методы проверок, порядок проведения работ и устранения неисправностей
<b>Приводной механизм</b>	
Проведение наружного осмотра приводного механизма	Визуально
Проверка работы приводного механизма на холостом ходу	Проверка производится включением кнопки «ПУСК». Течь масла просматривается визуально
Проверка работы электродвигателя (включите кнопку «пуск»)	На слух. Приводной механизм может работать с незначительным и равномерным шумом
Проверка состояния резьбовых креплений	Проверка проводится ключом и отверткой
Проверка состояния заземления электрической аппаратуры	На ощупь. Следует обеспечить полное прилегание головки болта или винта к заземленному проводу или корпусу машины с помощью ключа
Наличие смазки	Проверка производится согласно «Таблице смазки машины»
Состояние зубчатых колес	Визуально. На поверхности зубьев не должно быть выломов и трещин
<b>Механизм для перемешивания ВМ-01</b>	
Состояние зубчатых колес	Визуально. На поверхности зубьев не должно быть выломов и трещин.
Состояние подшипниковых узлов	На ощупь и визуально. Не должно быть излома сепараторов и износа рабочих поверхностей манжет

### 3.6 Перечень работ и проверок, выполняемых при текущем ремонте

Таблица 4

Наименование работ и проверок	Методы проверок, порядок проведения работ и устранения неисправностей
Работы и проверки, предусмотренные ТО	Согласно п. 3.5
Замена деталей подшипниковых узлов при их повреждении или износе	Для осмотра и замены деталей подшипниковых узлов необходимо отключить напряжение, вывинтить крепежные изделия, снять крышки, манжеты, вынуть валы, подшипники и другие детали. Поврежденные детали заменить, заполнить подшипниковый узел смазкой.
<i>Проведение дополнительного инструктажа с работниками общественного питания при нарушении ими правил эксплуатации машин.</i>	

Произведенные работы при текущем ремонте записываются в журнал.

### 3.7 Смазка

Сведения о местах и способах смазки приведены в таблице 5.

Смену смазки подшипников необходимо производить: первый раз после истечения шести месяцев с начала работы машины, а в дальнейшем – не реже одного раза в год.

3.7.1 Порядок смены смазки в редукторе приводного механизма ПМ-01 (рисунок 2):

- отверните 4 винта, крепящие заднюю стенку к кожуху 14;
- отверните винты, крепящие кожух 14 к раме 18;
- отверните кнопки управления от кожуха 14, при этом они повисают на проводах;
- снимите кожух 14 в сторону, противоположную горловине привода;
- слейте масло через снятую боковую крышку и установите на место;
- залейте чистый керосин через верхнее отверстие в количестве 0,5 – 0,7 л и включите приводной механизм на 3 – 4 минуты;
- остановите приводной механизм, слейте керосин и налейте новое масло 0,2кг.

Для смазки подшипников электродвигателя необходимо перед заливкой масла в редуктор отвернуть гайки, крепящие фланец электродвигателя к редуктору, отсоединить концы проводов идущих от электродвигателя к электроаппаратуре, снять электродвигатель и провести профилактический осмотр и смазку подшипников.

Сборку произвести в обратном порядке.

Для смазки редуктора применяется редукторное или трансмиссионное масло. Подшипники электродвигателя смазываются пластичной смазкой.

3.7.2 Для смены смазки в редукторе механизма для перемешивания ВМ-01 необходимо отвернуть гайку 15 (рисунок 5), крепящую водило 16, и снять водило. Отвернуть винты, крепящие крышку 14.

Снять замковое кольцо и шестерню, вытащить вал с подшипниками. Заполнить полость Б пластичной смазкой в количестве 0,05 кг.

Отвернуть винты, крепящие верхнюю крышку редуктора. Выпрессовать вал 3 с подшипниками 2 и заполнить промежуток между подшипниками пластичной смазкой в количестве 0,05 кг. Отвернуть винт, снять шестерню 5 и выпрессовать вал хвостовика 6. Заполнить внутреннюю полость хвостовика пластичной смазкой в количестве 0,05 кг. Конические и планетарные шестерни смазать пластичной смазкой в количестве 0,15 кг.

Сборку производить в обратном порядке.

#### Таблица смазки машины

Таблица 5

Наименование мест смазки	Применение смазочных материалов	Число смазываемых мест	Периодичность замены смазки
Редуктор приводного механизма	Масло редукторное Mobilgear 634 или И-Т-Д-460 ТУ 38.1011337-90	1	1 раз через 3 месяца, затем 2 раза в год
Подшипники качения	Солидол жировой ГОСТ 1033-79	6	Первый раз через 2 года, в последующем через каждые 2 года, 0,05 кг
Шестерни механизма ВМ-01	Солидол жировой ГОСТ 1033-79	2	1 раз в год

### **3.8 Консервация**

3.8.1 Консервация производится при остановке изделия на период превышающий 2 месяца.

3.8.2 Перед консервацией необходимо отсоединить приводной механизм от сети и отсоединить заземляющий контур.

3.8.3 Порядок консервации:

- произвести тщательную санитарную обработку механизмов и рабочих органов;
- произвести смену смазки в редукторе приводного механизма и редукторе механизма для перемешивания;
- покрыть антикоррозийной смазкой все металлические поверхности изделия, не имеющие гальванических или полимерных покрытий;
- механизм ВМ–01, каждый сменный рабочий орган, все комплектующие и запасные части должны быть завернуты в бумагу и уложены в тару или на стеллаж в сухом помещении.

## **4 ИНСТРУКЦИЯ ПО МОНТАЖУ, ПУСКУ И ОБКАТКЕ ИЗДЕЛИЯ НА МЕСТЕ ЕЕ ПРИМЕНЕНИЯ (ИМ)**

### **4.1 Введение**

Инструкция по монтажу, пуску, регулированию и обкатке изделия на месте ее применения (ИМ) предназначена для установления требований, необходимых для технически правильного проведения монтажа, пуска, регулирования и обкатки изделия на месте его применения.

### **4.2 Указания мер безопасности**

4.2.1 Монтаж, пуск, регулирование и обкатку должны выполнять специалисты, прошедшие техническое обучение по специальной программе, инструктаж по технике безопасности, имеющие соответствующие удостоверения и квалификационную группу по технике безопасности не ниже 3, изучившие конструкцию машины и настоящее РЭ.

4.2.2 Специалисты, выполняющие вышеуказанные работы, обязаны строго соблюдать меры безопасности, определенные подразделами 2.1 и 3.3 настоящего РЭ, а также общие указания мер безопасности при выполнении работ.

В дополнение к общим указаниям:

- следить, чтобы при подключении изделия к электросети последняя была обесточена;
- использовать только исправный инструмент и принадлежности;
- при пусковых работах следить за правильностью установки и надежностью крепления корпуса и рабочего органа;
- быть особо внимательным, находясь вблизи движущихся частей изделия.

4.2.3 Электрическое подключение изделия и его заземление должны быть выполнены в соответствии с правилами устройства электроустановок.

4.2.4 Питание изделия электроэнергией должно производиться от отдельно проложенной для этой цели электрической линии.

### 4.3 Общие указания

4.3.1 Приводной механизм должен быть установлен в помещении, соответствующем санитарным требованиям, с учетом удобного обслуживания и габаритных размеров.

4.3.2 Порядок установки и сборки фаршемешалки следующий:

- соберите подставку (*рисунок 6*), для чего установите стойку 2 на опору 3 и закрепите болтами 4 (болты упакованы вместе с подставкой).

Для стационарной установки подготовьте фундамент (*рисунок 6*) с заливкой фундаментных болтов (фундаментные болты не поставляются в комплекте с подставкой);

- установите подставку на подготовленный фундамент и закрепите ее тремя гайками;
- установите приводной механизм на верхний лист стойки 2 и закрепите его болтами 5.

Болты – в комплекте с приводным механизмом.

4.3.3 Для установки механизма для перемешивания:

- поднимите рукоятку 17 (*рисунок 2*) приводного механизма вверх;
- установите механизм для перемешивания хвостовиком в горловину приводного механизма до зацепления шипа вала насадки с пазом вала приводного механизма. Для этого, возможно, потребуется повернуть механизм влево или вправо вокруг оси хвостовика, после чего механизм установить в рабочее положение до упора в горловину;
- установите хомут 4 (*рисунок 1*) на стойку подставки, одновременно введите шпильку хомута в отверстие кронштейна (одна гайка М8 должна быть скручена со шпильки, после установки гайку наверните обратно на шпильку);
- окончательно установите механизм для перемешивания и закрепите рукояткой;
- отрегулируйте хомут и закрепите его на стойке;
- закрутите три гайки М8 на шпильке.

Опробуйте изделие на холостом ходу.

4.3.4 Дальнейший монтаж осуществляется следующим образом:

а) установите на вертикальной панели автоматический выключатель (*приобретается потребителем*);

б) для подключения привода нет необходимости снимать его кожух. Концы кабеля, выведенного из кожуха привода, следует подключить к автоматическому выключателю, как указано на электросхеме (*рисунок 3*).

в) произведите заземление привода. Заземляющий зажим находится с задней стороны привода на раме.

## 5 ПАСПОРТ

### 5.1 Общие сведения

Наименование изделия – фаршемешалка УКМ-03 (ПМФ-К)

Месяц и год выпуска .....

Наименование завода-изготовителя – ООО «Завод «ТОРГМАШ»

Заводской номер .....

### 5.2 Комплект поставки

Наименование и обозначение	Всего, шт.	Примечание
1 Приводной механизм ПМ-01 .....	1	
2 Механизм для перемешивания ВМ-01 (без бака и фаршемешалки) .....	1	
3 Подставка П-01:	1	В разобранном виде
— стойка П-01;.....	1	
— опора ПИ-1.00.04;.....	1	
— болт М10х60 ГОСТ 7798-70;.....	3	
— гайка М10 ГОСТ 5915-70;.....	3	
— шайба 10.65Г ГОСТ 6402-70.....	3	
<b><u>Комплект монтажных частей</u></b>		
1 Разъем РШ/ВШ- 25А/380В.....	1	
2 Болт М10х30 ГОСТ 7798-70.....	4	
3 Шайба 10.65Г ГОСТ 6402-70.....	4	
4 Хомут.....	1	
<b><u>Комплект сменных частей</u></b>		
1 Фаршемешалка ВМ 00.001.....	2	
2 Бак ВМ 03.00-01.....	2	
<b><u>Комплект ЗИП</u></b>		
Манжета <u>1.2-20х40-1 ГОСТ 8752-79</u> ОСТ 38.05146-78	1	За отдельную плату
Манжета <u>1.2-25х42-1 ГОСТ 8752-79</u> ОСТ 38.05146-78	1	За отдельную плату
Манжета <u>1.2-28х47-1 ГОСТ 8752-79</u> ОСТ 38.05146-78	1	За отдельную плату
Манжета <u>1.2-38х58-1 ГОСТ 8752-79</u> ОСТ 38.05146-78	1	За отдельную плату
<b><u>Документация</u></b>		
Руководство по эксплуатации УКМ-03(ПМФ-К)00.000 РЭ Паспорт УКМ-03 (ПМФ-К) 00.000 ПС		} В одной брошюре

### 5.3 Свидетельство о приемке

#### **Фаршемешалка УКМ-03 (ПМФ-К)**

Заводской номер .....

Соответствует техническим условиям ЛКИМ 101.245.001ТУ и признана годной для эксплуатации.

Дата выпуска (месяц и год) .....

М.П. Мастер .....

Контрольный мастер .....

### 5.4 Свидетельство о упаковывании

#### **Фаршемешалка УКМ – 03 (ПМФ - К)**

Заводской номер .....

Упакована ООО «Завод «ТОРГМАШ»

Дата упаковки (месяц и год) .....

Упаковку произвел .....

Изделие после упаковки принял .....

### 5.5 Свидетельство о консервации

#### **Фаршемешалка УКМ-03 (ПМФ-К)**

Заводской номер .....

подвергнута на ООО «Завод «ТОРГМАШ» консервации согласно требованиям, предусмотренным нормативно-технической документацией.

Дата консервации(месяц и год) .....

Срок консервации 12 месяцев

Консервацию произвел .....

Изделие после консервации принял .....



## 5.6 Гарантийные обязательства

5.6.1 Гарантийный срок для машины в целом – 24 месяца со дня отгрузки в адрес Покупателя, но не более 26 месяцев со дня изготовления машины, кроме следующих составных частей:

- электроаппаратура (двигатель, переключатели и кнопки, контакторы и пускатели);
- рабочие органы механизма ВМ (фаршемешалка);

На перечисленные составные части машины установлен гарантийный срок – 12 месяцев со дня отгрузки в адрес Покупателя, но не более 14 месяцев со дня изготовления продукции.

5.6.2 В течение гарантийного срока эксплуатации изделия предприятие – изготовитель гарантирует безвозмездное устранение выявленных дефектов и замену вышедших из строя составных частей изделия, в том числе и покупных.

Это правило не распространяется на те случаи, когда изделие вышло из строя по вине потребителя, в результате несоблюдения требований руководства по эксплуатации, правил транспортирования и хранения. Время нахождения изделия в ремонте в гарантийный срок не включается. В случае невозможности устранения на месте выявленных дефектов предприятие – изготовитель обязуется заменить дефектное изделие на новое.

5.6.3 Предприятие изготовитель обязуется выполнить условия гарантии только при предоставлении потребителем акта ввода машины в эксплуатацию (стр. 26), который подписывается представителем ремонтно-монтажной организации и администрацией предприятия общественного питания и подтверждает, что машина введена в эксплуатацию с соблюдением требований раздела 4 настоящего РЭ.

## 5.7 Сведения о рекламациях

Рекламации предприятию-изготовителю предъявляются потребителем изделия в порядке и в сроки, установленные соответствующими действующими документами о порядке приемки продукции.

В случае появления неисправностей в период гарантийного срока эксплуатации, потребителем должен быть составлен акт-рекламация и выслан заводу:

**614990, г. Пермь, ГСП, ул. Даншина 7, ООО «Завод «Торгмаш», тел. (342) 237-15-91 – ОТК.**

## 6 СДАЧА СМОНТИРОВАННОГО ИЗДЕЛИЯ В ЭКСПЛУАТАЦИЮ

Ввод в эксплуатацию оформляется актом, который подписывается представителем ремонтно-монтажной организации и администрацией предприятия общественного питания. Копия акта должна быть выслана на завод в течение 12 календарных дней со дня ввода машины в эксплуатацию.

## 7 ТРЕБОВАНИЯ БЕЗОПАСНОСТИ ПРИ УТИЛИЗАЦИИ

Утилизацию фаршемешалки УКМ -3(ПМФ-К) производить по общим правилам переработки вторичного сырья.

### Сведения о содержании драгоценных металлов

Таблица 6

Наименование	Обозначение	Сборочные единицы		Масса в 1 шт., г	Масса в изделии, г
		Кол-во	Кол-во в изделии		
<b>серебро</b>					
Контактор малогабаритный	КМИ-10910, ИЕК	1	1	2,260	2,260
Реле электротепловое	РТИ 1308, 2,5-4,0 А	1	1	0,065	0,065



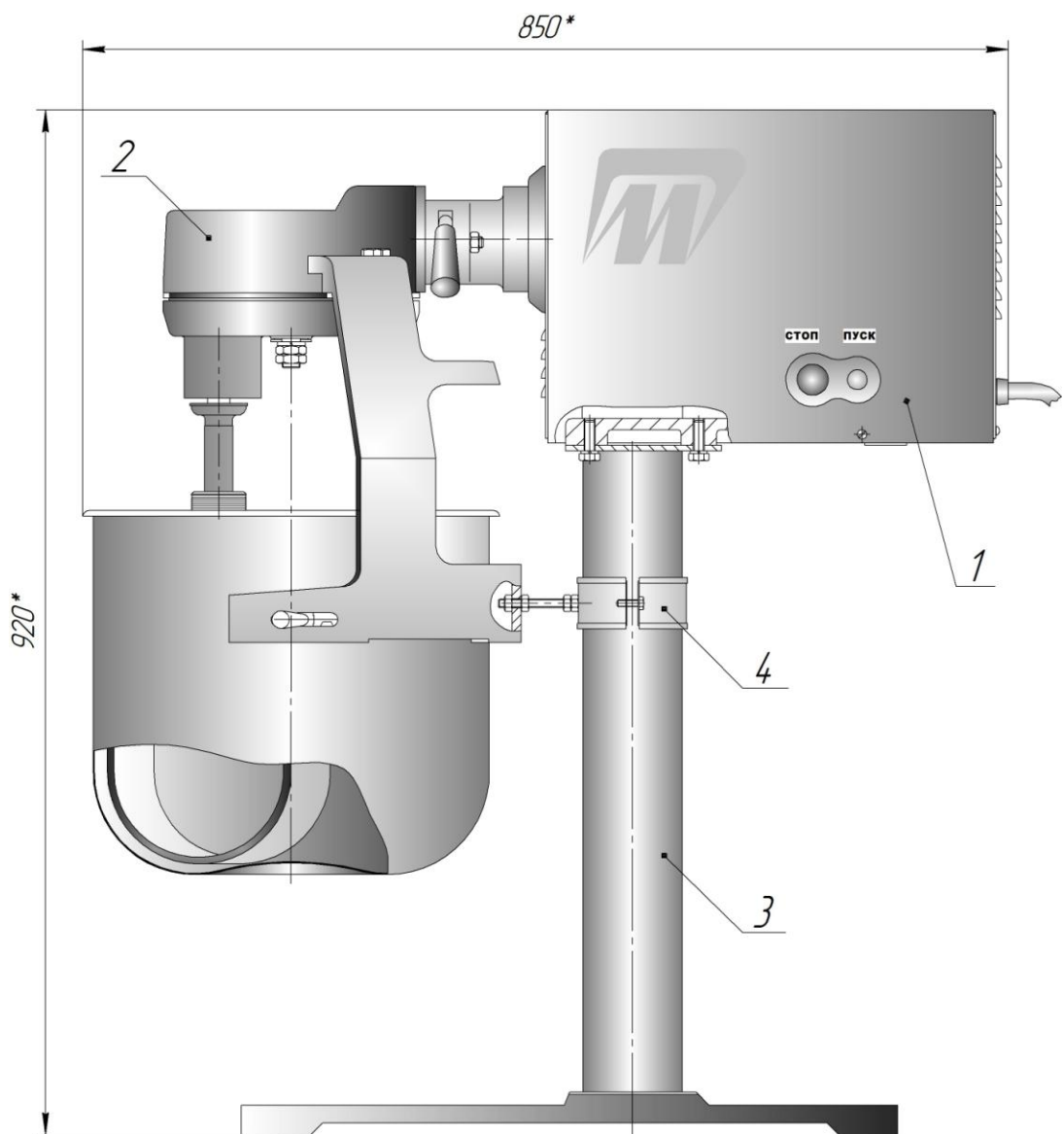


Рисунок 1 – Фаршемешалка ПМФ-К

1 – приводной механизм ПМ-01, 2 – механизм для перемешивания ВМ-01,  
3 – подставка П-01, 4 – хомут.



Рисунок 1а – Фаршемешалка механизма ВМ-01

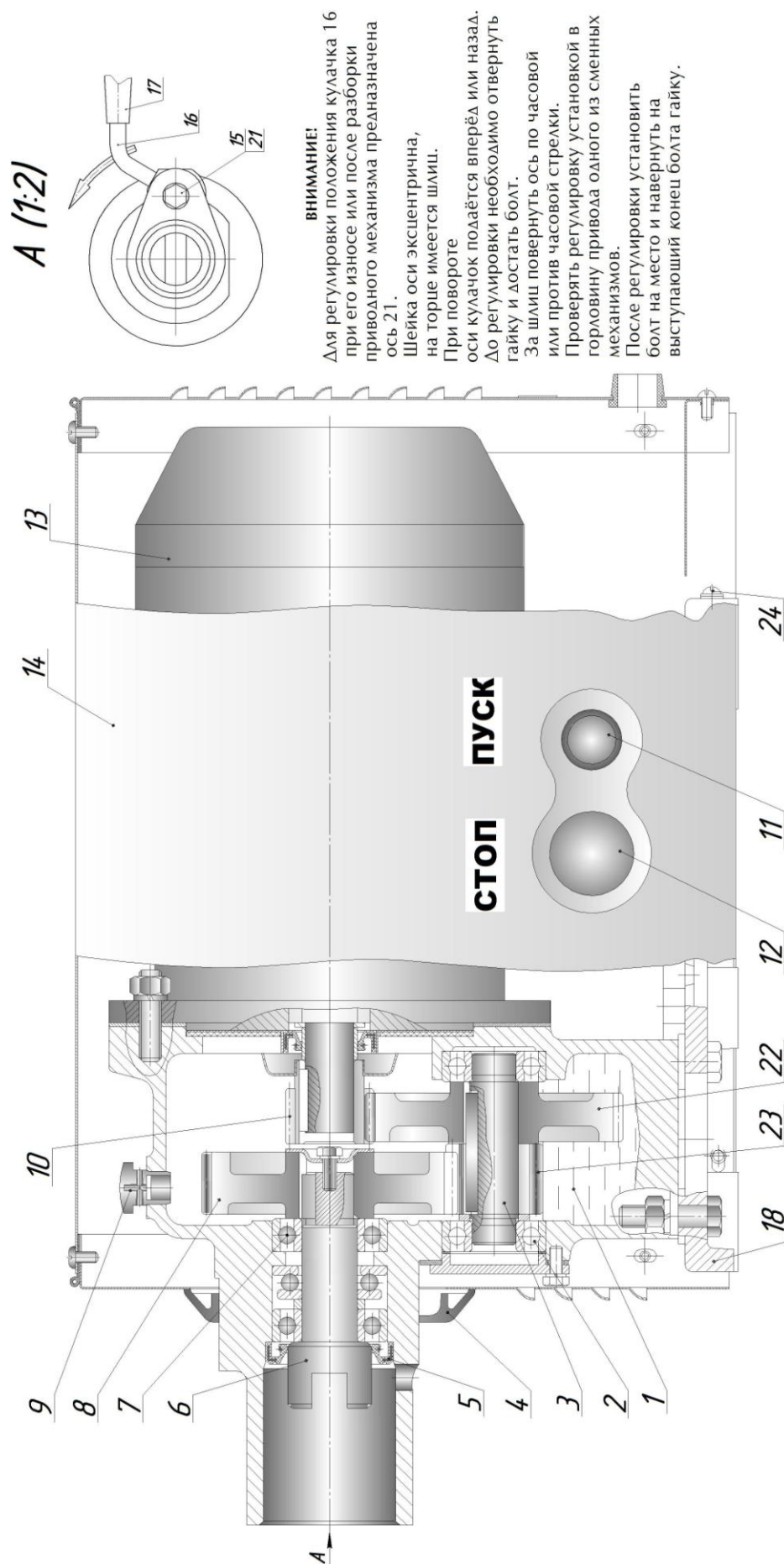
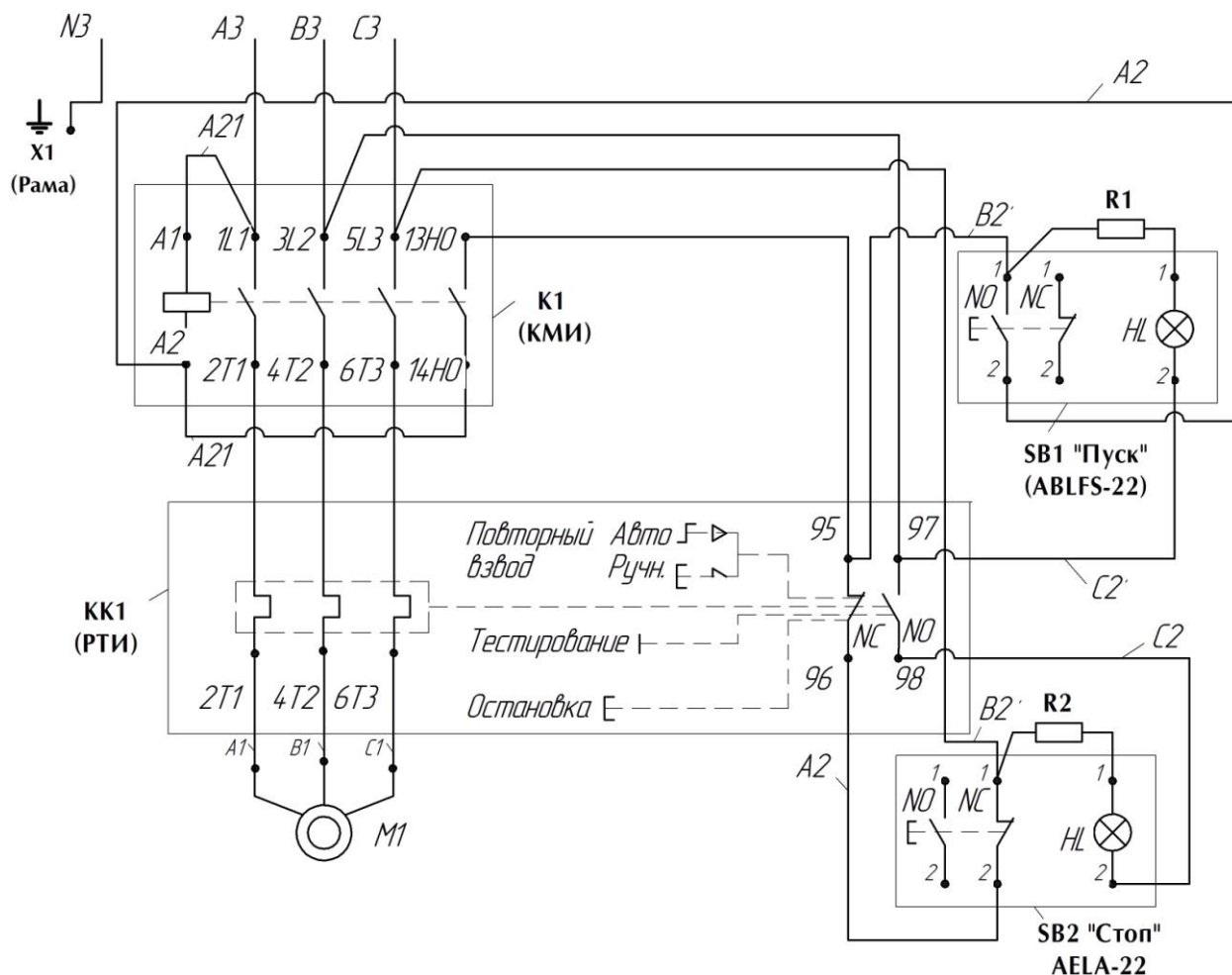


Рисунок 2 – Приводной механизм ПМ

1-редуктор; 2 и 7-шарикоподшипник; 3-вал; 4-подшипник упорный; 5-манжета; 6-вал приводной; 8 и 22-колесо зубчатое; 9-пробка-сапун; 10 и 23-шестерня; 11-кнопка; 12-выключатель; 13-электродвигатель; 14-кожух; 15-головка болта; 16-кулачок; 17-рукоятка; 18-рама; 21-ось; 24-заземляющий зажим.



Поз.	Наименование	Кол.	Примечание
<b>K1</b>	Контактор малогабаритный КМИ-10910, 50Гц, АС-3-1-9А, ИЕК	1	
<b>KK1</b>	Реле электротепловое РТИ 1308, 2,5-4,0 А	1	
<b>SB1</b>	Кнопка управления ABLFS-22 (NO+NC), с подсветкой зеленой	1	
<b>SB2</b>	Кнопка управления AELA-22 (NO+NC), с подсветкой красной "грибок"	1	
<b>R1, R2</b>	Резистор С2-33Н (МЛТ) 0,25-0,5 Вт, 180 кОм	1	
<b>M1</b>	Двигатель АИР 80 В4, 1,1 кВт, 1000 об/мин, 50 Гц	1	

Примечания:

В зависимости от исполнения электросхемы машина может быть укомплектована другими аналогичными комплектующими.

Произвести заземление рамы приводного механизма -зажим X1 и зажим N3.

Установить переключатель на электротепловом реле в положение авто и регулятор уровня тока в положение 3,5А.

Обозначение жил кабеля на схеме соответствует цвету жил в кабеле:

**A3** – коричневый, **B3** – синий, **C3** – черный, **N3** – желто – зеленый.



**Внимание!** Эксплуатировать приводной механизм без установленного в эл. сети автоматического выключателя **ЗАПРЕЩАЕТСЯ.**

Рисунок 3 – Схема электрическая принципиальная

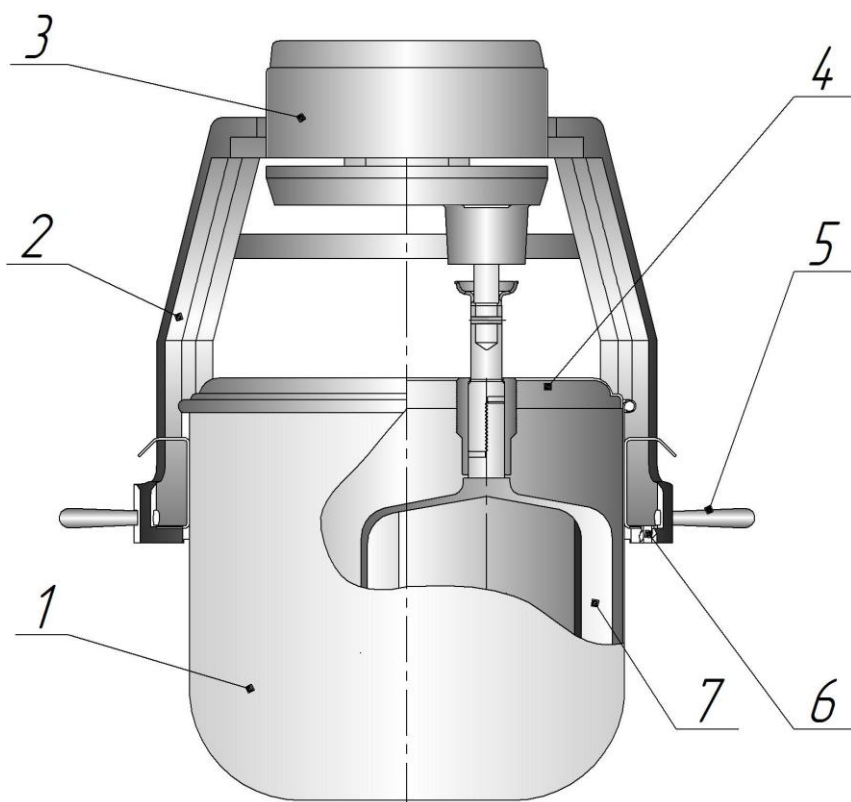


Рисунок 4 – Механизм для взбивания и перемешивания ВМ-01  
 1 – бак, 2 – кронштейн, 3 – редуктор, 4 – крышка, 5 – ручка, 6 – штифт,  
 7 – съемный рабочий орган (взбиватель-фаршемешалка)

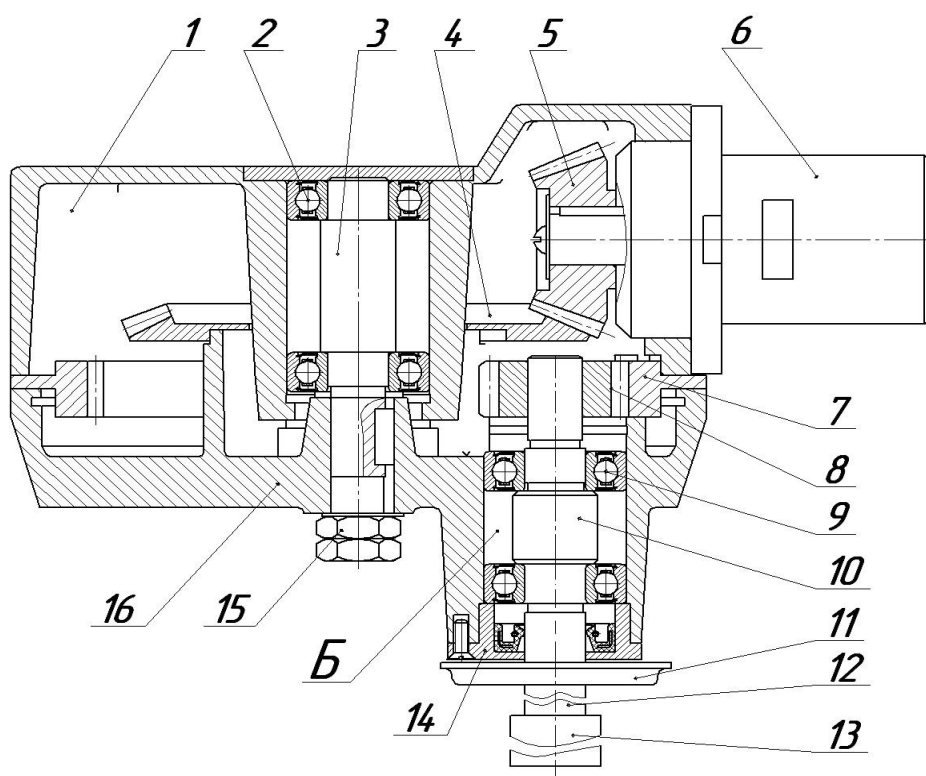


Рисунок 5 – Редуктор механизма ВМ-01  
 1 – корпус, 2 и 9 – шарикоподшипник, 3 – вал, 4 и 5 – шестерня, 6 – хвостовик,  
 7 – колесо зубчатое солнечное, 8 – шестерня, 10 – вал, 11 – чаша, 12 – держатель,  
 13 – муфта, 14 – крышка, 15 – гайка, 16 – крышка (водило)

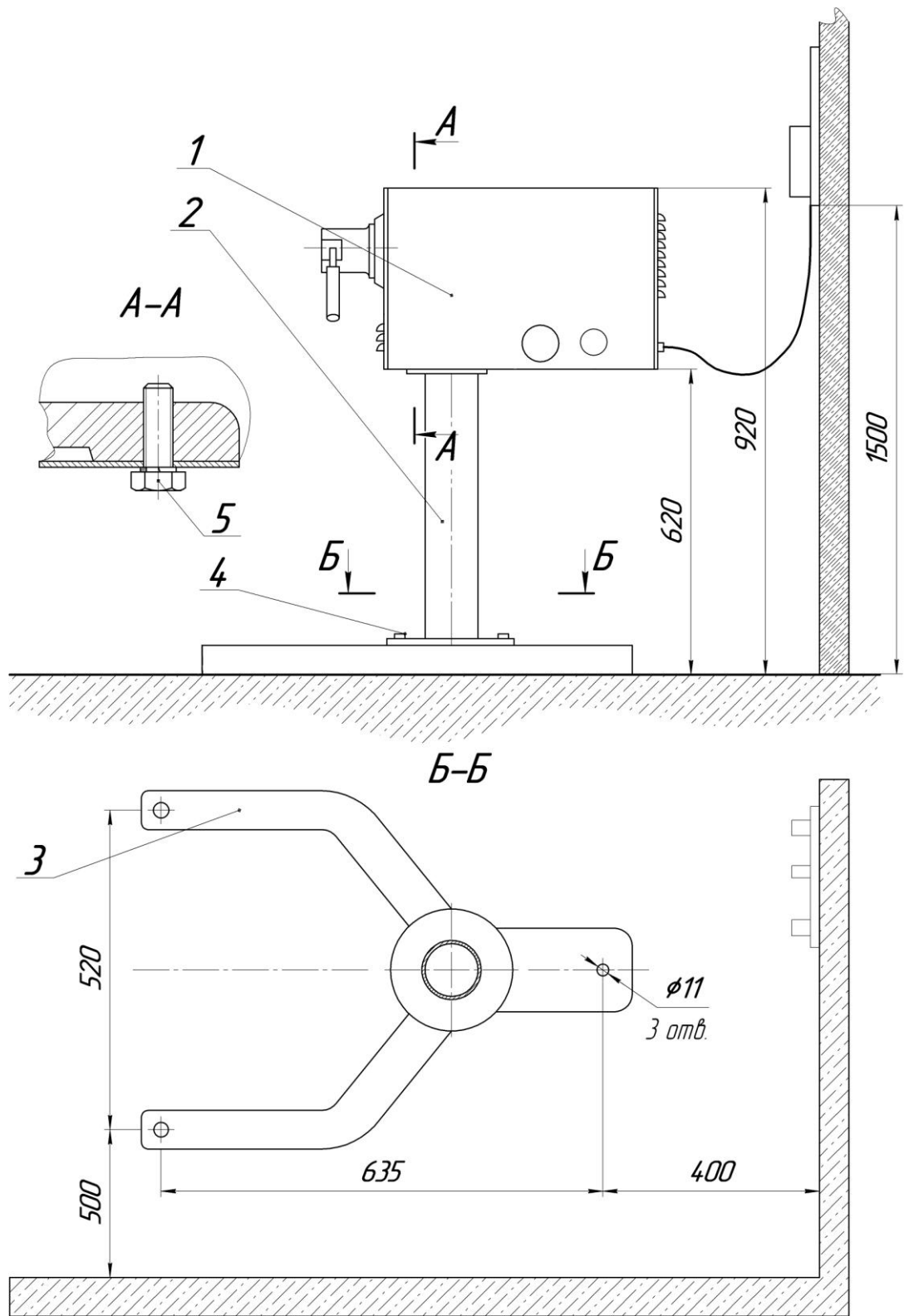


Рисунок 6 – Установка приводного механизма ПМ на подставке П-01  
 1 – приводной механизм, 2 – стойка, 3 – опора, 4 и 5 – болты.

## Приложение 1(обязательное)

### ПАМЯТКА

#### ПО ОБРАЩЕНИЮ С ФАРШЕМШАЛКОЙ, УКМ-03 (ПМФ-К)Д1

1 К обслуживанию машины допускаются лица, обученные техническому минимуму, прошедшие специальный инструктаж, знакомые с устройством изделия и принципом его действия.

2 Подготовка к работе.

2.1 Подготовка к работе приводного механизма ПМ-01.

— перед началом работы включите приводной механизм на холостом ходу.

Для этого включите автоматический выключатель. При этом засветится индикаторная лампочка в кнопке управления приводного механизма.

Включите кнопку «ON» (ПУСК).

— убедитесь в правильности вращения вала приводного механизма (см. направление стрелки на кожухе).

— затем остановите приводной механизм. Для этого нажмите кнопку «OFF» (СТОП).

2.2 Общие указания по подготовке к работе:

— перед началом работы промойте рабочие органы и поверхности, соприкасающиеся с продуктом, горячей водой и просушите.

— установите механизм ВМ-01 в горловину приводного механизма и зафиксируйте его;

— установите бак с вложенным в него рабочим органом;

— установите рабочий орган и зафиксируйте его муфтой.

Включите приводной механизм.

В случае перегрузки двигателя выключается тепловое реле и соответственно сам контактор К1, при этом мясорубка останавливается и загорается кнопка «Стоп» (красный свет).

Повторное включение теплового реле и контактора происходит автоматически через 3-5 мин, при этом должна погаснуть кнопка «Стоп» и загореться кнопка «Пуск» (зеленый свет).

## Приложение 2(обязательное)

### ИНСТРУКЦИЯ

#### ПО ТЕХНИКЕ БЕЗОПАСНОСТИ ПРИ ЭКСПЛУАТАЦИИ УКМ-03 (ПМФ-К) Д2

1 Все лица, допускаемые к эксплуатации изделия должны знать его устройство и пройти инструктаж по технике безопасности.

2 Нельзя включать электродвигатель приводного механизма, предварительно надежно не закрепив корпус механизма ВМ-01 в его горловине, в противном случае возможно проворачивание присоединяемого корпуса в момент пуска и ранение обслуживающего персонала.

3 Бак запрещается снимать с приводного механизма до полной остановки электродвигателя.



4 При работе запрещается вводить руки в бачок и добавлять фарш и специи. Для добавления продукта необходимо остановить приводной механизм.



***Приводной механизм обязательно должен быть заземлен.***

Л  
и  
н  
я  
о  
т  
р  
е  
з  
а

## АКТ

### пуска машины в эксплуатацию

Настоящий акт составлен \_\_\_\_\_ г.  
(дата)

Владельцем фаршемешалки модель УКМ-03(МПФ-К)  
(наименование изделия)

Изготовленной \_\_\_\_\_  
(должность, Ф.И.О. владельца)  
ООО «Завод «Торгмаш»  
(наименование предприятия изготовителя)

Заводской номер машины \_\_\_\_\_

В том, что фаршемешалка модель УКМ-03(МПФ-К)  
(наименование изделия)

дата выпуска \_\_\_\_\_ г.

пущена в эксплуатацию \_\_\_\_\_ г.

В \_\_\_\_\_  
(наименование, почтовый адрес эксплуатирующего предприятия)

Механиком \_\_\_\_\_  
(Ф.И.О. механика, наименование монтажной организации)

и передано на обслуживание механику \_\_\_\_\_  
(Ф.И.О. механика)

\_\_\_\_\_ почтовый адрес организации, осуществляющей ТО и ремонт)

Л и н и я о т р е з а

### Учет рекламаций

Дата предъявления рекламаций	Краткое содержание	Меры, принятые по рекламации и их результаты

### Фактическая периодичность ТО машины

Суточное время работы предприятия с \_\_\_\_\_ до \_\_\_\_\_ часов

Среднесуточная работа машины \_\_\_\_\_ часов

Количество выходных дней в неделе работы предприятия \_\_\_\_\_

Условия эксплуатации:

- 1 \_\_\_\_\_
- 2 \_\_\_\_\_
- 3 \_\_\_\_\_
- 4 \_\_\_\_\_
- 5 \_\_\_\_\_
- 6 \_\_\_\_\_

Владелец \_\_\_\_\_

(подпись)

Представитель спецкомбината \_\_\_\_\_

(подпись)

Механик по монтажу \_\_\_\_\_

(подпись)

Принял на обслуживание механик \_\_\_\_\_

(подпись)

-----  
Линия отреза

Линия отреза

### УЧЕТ

выполнения технического обслуживания и текущего ремонта

Дата	Наименование работы и причина ее выполнения	Должность, фамилия и подпись		Примечание
		выполнявшего работу	проверившего работу	

## АКТ-РЕКЛАМАЦИЯ

Настоящий акт составлен \_\_\_\_\_ г.  
(дата)

Владельцем фаршемешалки модель УКМ-03(МПФ-К)  
(наименование изделия)

\_\_\_\_\_  
(должность, Ф.И.О. владельца)

Представителем завода или незаинтересованной стороны \_\_\_\_\_

Представителем СПК \_\_\_\_\_

Наименование машины, (марка, тип) фаршемешалка модель УКМ-03(МПФ-К)

Предприятие-изготовитель ООО «Завод «Торгмаш»

Заводской номер \_\_\_\_\_

Дата выпуска \_\_\_\_\_

Дата пуска в эксплуатацию \_\_\_\_\_

Эксплуатирующее предприятие \_\_\_\_\_

И его почтовый адрес \_\_\_\_\_  
\_\_\_\_\_

Комплектность машины (да, нет) \_\_\_\_\_

Что отсутствует \_\_\_\_\_

### Данные об отказе машины

Дата отказа \_\_\_\_\_

Внешние проявления отказа \_\_\_\_\_

Предполагаемые причины отказа \_\_\_\_\_  
\_\_\_\_\_  
\_\_\_\_\_  
\_\_\_\_\_  
\_\_\_\_\_  
\_\_\_\_\_  
\_\_\_\_\_  
\_\_\_\_\_  
\_\_\_\_\_  
\_\_\_\_\_

<b>Условия эксплуатации в момент отказа</b> (нужное подчеркнуть)	1    Нормальные 2    Не соответствующие нормам
<b>Условия выявления</b> (нужное подчеркнуть)	1    При монтаже 2    При включении 3    При эксплуатации 4    При ТО и Р 5    При хранении 6    При транспортировке
<b>Последствия отказа</b> (нужное подчеркнуть)	1    Полная потеря работоспособности 2    Частичная

Адресные данные об отказавшей сборочной единице или детали:

Наименование, марка, тип, номер рисунка, позиция \_\_\_\_\_

\_\_\_\_\_

\_\_\_\_\_

Для устранения причин отказа необходимо:

<b>Способ устранения</b> (нужное подчеркнуть)	1    Замена детали 2    Ремонт детали 3    Регулировка изделия 4    Замена изделия 5    Укомплектование ЗИП
--	---

Владелец \_\_\_\_\_  
(подпись)

М.П.

Представитель или незаинтересованная сторона \_\_\_\_\_  
(подпись)

Представитель СПК \_\_\_\_\_