

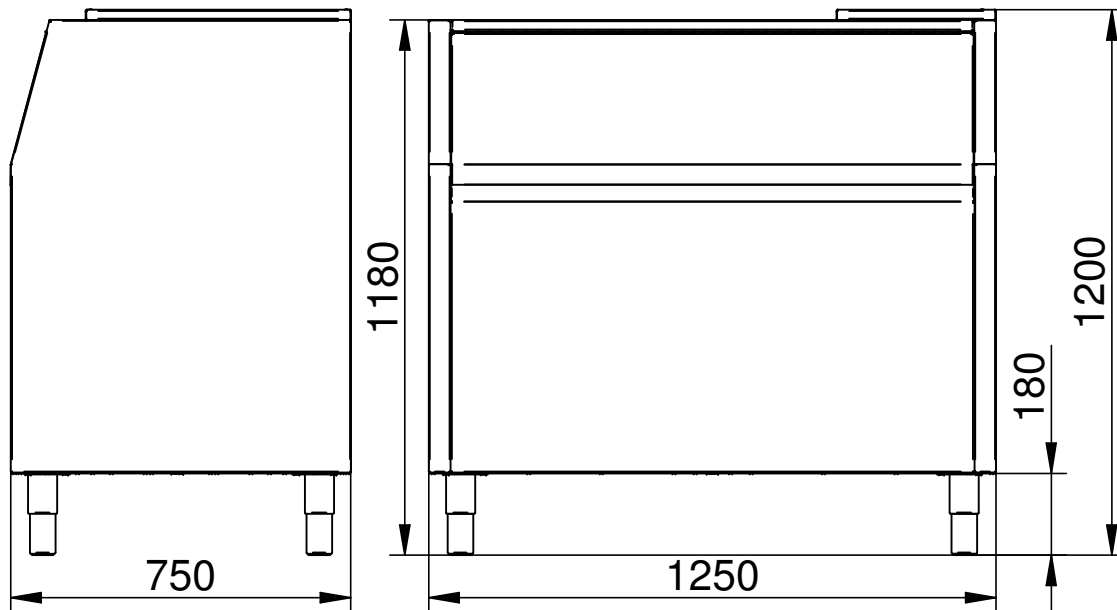
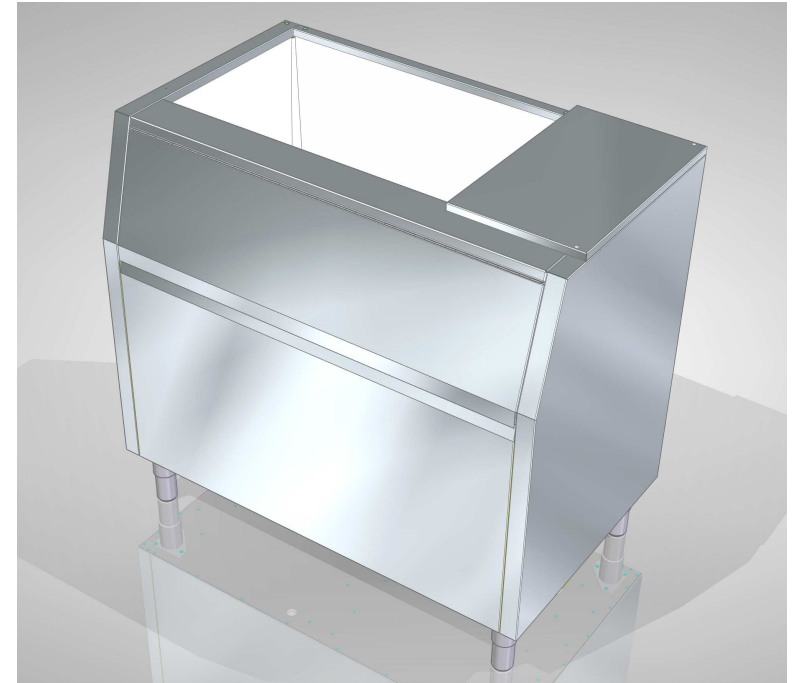
Бункер Б-400 для льдогенераторов чешуйчатого льда

Бункер Б-400 предназначен для сбора, накопления и хранения льда, вырабатываемого льдогенераторами чешуйчатого льда.

Бункер Б-400 имеет корпус, залитый пенополиуретаном высокой плотности. Наружные стенки корпуса выполнены из высококачественной нержавеющей стали, а внутренняя ванна изготовлена из пищевого формованного пластика.

Для сбора готового льда Бункер Б-400 оборудован легкооткрываемой дверцей.

На бункере Б-400 установлены регулируемые по высоте ножки. Для жесткой установки льдогенераторов на бункере Б-400 имеются крепежные отверстия.



№ п/п	Наименование параметра	Величина параметра
Б-400		
1	Код изделия	19412
2	Модель устанавливаемого изделия	ЛГ-400, ЛГ-620
3	Вместимость чешуйчатого льда, м ³ (кг)	0,5 (400)
4	Габаритные размеры, мм, не более: - ширина - глубина - высота	1250 750 1200
5	Масса, кг, не более	73